
ワドー肥料散布機

パーツリスト

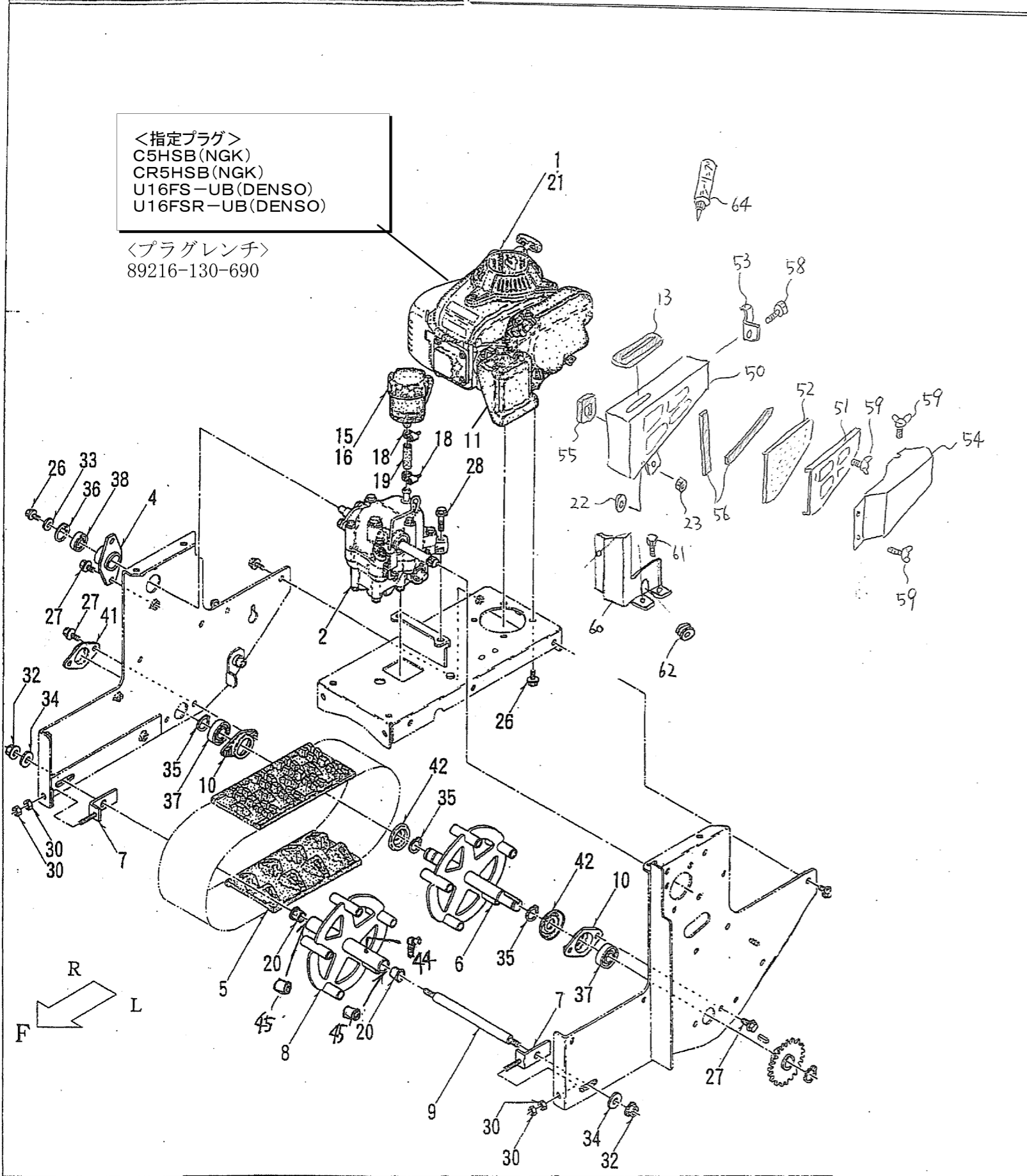
HW40AS 2013モデル

部品のご注文は部品番号・品名を必ず記載して、FAXにて
ご注文ください。



和同産業株式会社

1. エンジン・ミッション・クローラ 関係



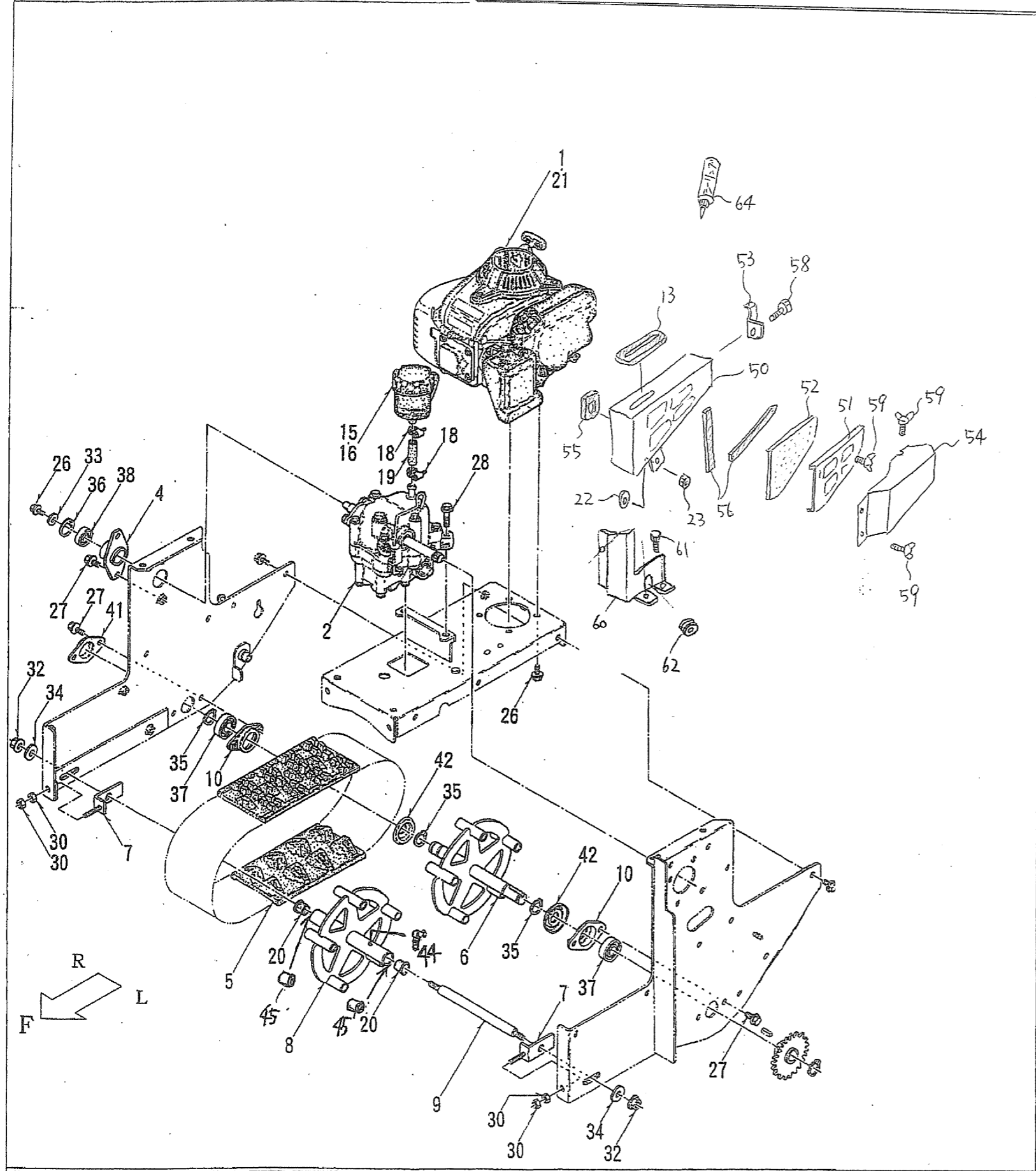
1. エンジン・ミッション・クローラ 関係

HW4D AS

パーツ	品番	品名	個数	備考
1	01001-B59-000	エンジン GXV50-SJ	1	
2	10001-L04-001	トランスミッション ASSY	1	SB655同型ミッション
3				20001-VD6-859 (VR30SS-DFA1)
4	22100-L04-800	シャフトハウジング R COMP	1	H-HSTオイル0.75リットル
5	23901-L04-000	ゴムクローラ 120x60x20	1	08208-99901 (10缶)
6	26100-L04-750	クローラプロケット COMP	1	
7	26300-L04-030	張出ブラケット COMP	2	
8	26200-L04-830	アイドルホイール COMP	1	
9	26901-B59-001	シャフト	1	
10	35400-B01-001	ベアリングケース A COMP	2	
11	17211-ZM7-000	エレメントエアクリター	1	スポンジフィルター
12				
13	01905-L04-000	スポンジ 36x100	1	
14				
15	56850-767-000	タンク ASSY. オイル	1	(ミッション付属)
16	08208-99901	ハイドロスタティックトランスオイル	0.25	ミッション用 サブタンク分
17				HM
18	91323-019	自在バンド 19	2	
19	91542-1300501	ホース 13x50	1	
20	91644-151580	フランジブッシュ 80F-1515	2	
21	91921-10305	エンジンオイル 10W-30	0.25	エンジン用
22	94101-08015	ダイヤルW8	1	
23	94002-08410	フランジW8	1	
24				
25				
26	93100-0601617	フランジB 6x16	5	
27	93100-0801617	フランジB 8x16	6	
28	93100-0803517	フランジB 8x35	2	
29				
30	91230-08200	サスW8 (2)	4	
31				
32	91259-101	サスフランジN 10x1.25	2	
33	94101-06015	ダイヤルW 6	1	
34	91257-105	サスダイヤルW 10	2	
35	94510-20080	C7ナット 20	3	
36	94520-32080	C7ナット 32	1	
37	96105-06004	ベアリング 6004UU	2	
38	96105-06201	ベアリング 6201UU	1	
39				
40				
41	26901-L04-800	車軸カバー	1	
42	26902-L04-801	ダストカバー	2	
43				
44	91645-151580	フランジブッシュ 80F-1515	1	
45	91645-151580	フランジブッシュ 80F-1515	2	

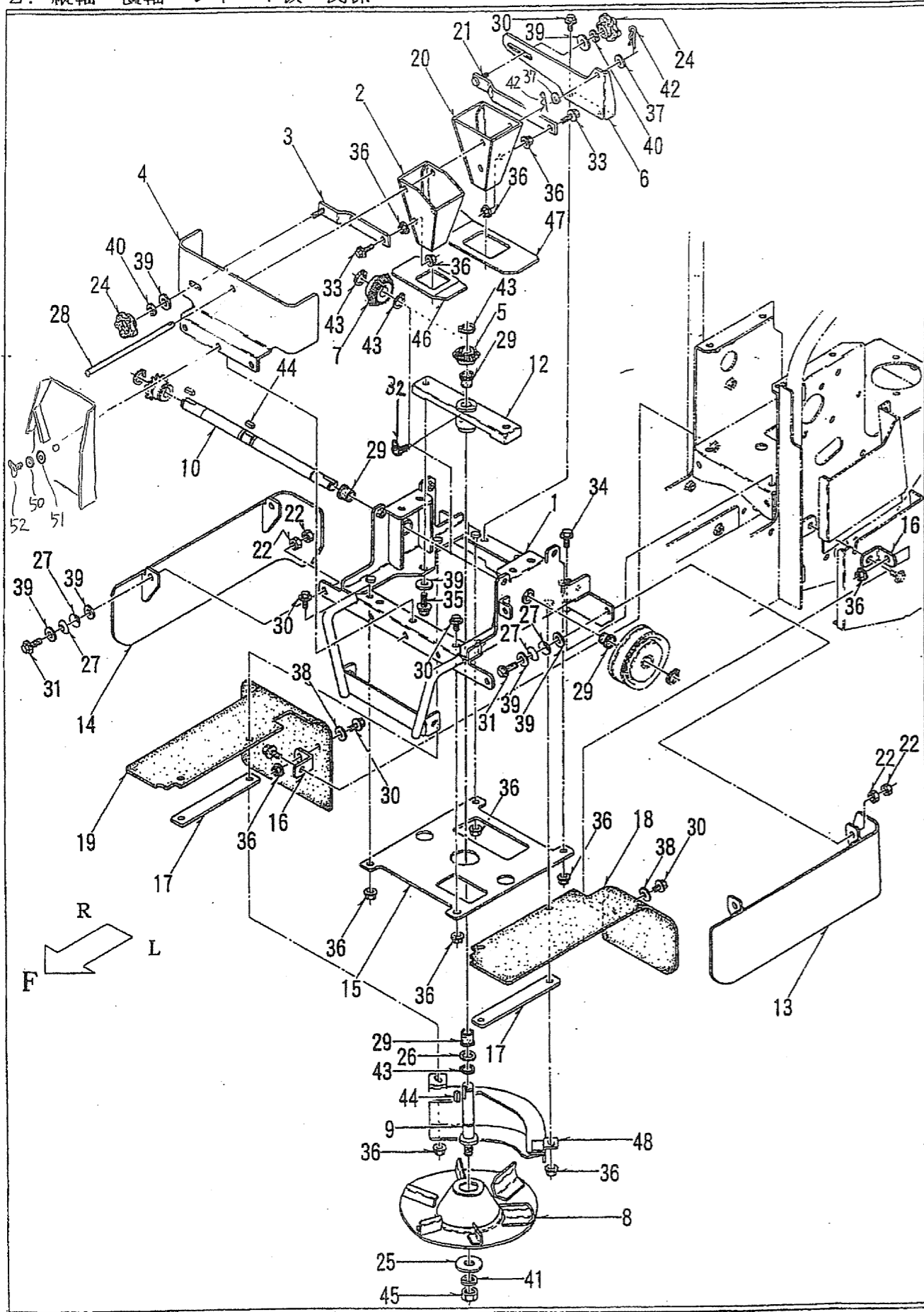
1. エンジン・ミッション・クローラ 関係

HW4DAS



パーツNo	品番	品名	個数	備考
50	02200-L04-830	プレフィルターボックス COMP	1	
51	02903-L04-800	プレフィルターカバー	1	
52	02904-L04-000	フィルター	1	
53	02902-L04-801	プレフィルターステー	1	
54	02400-L04-801	セパレーター COMP	1	
55	01904-L04-000	スポンジ 50*40	1	
56	49903-B18-001	スポンジ 6*170	3	
57				
58	93100-0801617	フランジB 8*16	1	
59	91277-0601220	サスチョウボルト 6*12	4	
60	02901-L04-800	エアガイド	1	
61	93100-0601017	フランジB 6*10	3	
62	91351-1091235	ゴムブッシュ SBS-28	1	
63				
64	91981-40000	ホンダシリコングーク (クリアー)	3ml	
65				
66				
67				
68				
69				
70				

2. 縦軸・横軸・シャハイ板 関係

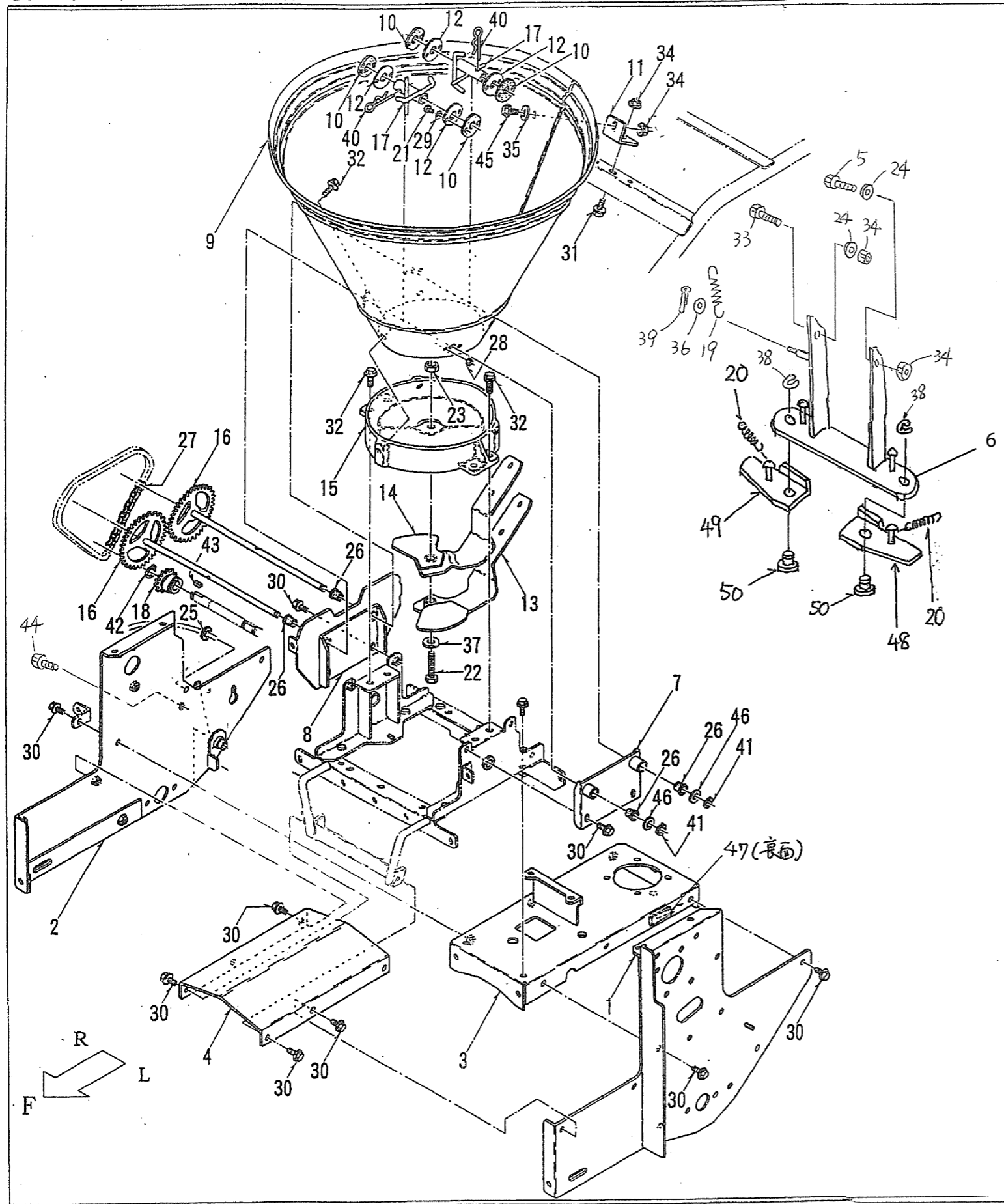


2. 縦軸・横軸・シャハイ板 関係

HW40AS

パーツ	品番	品名	個数	備考
1	31100-L04-850	ベースフレーム COMP	1	
2	32300-L04-002	散布ガイド A COMP	1	
3	32200-L04-800	散布ガイドロッド COMP	1	
4	32901-L04-830	散布ガイドステー A	1	
5	32902-G07-703	カサ歯車 M2.5x17	1	
6	32902-L04-831	散布ガイドステー B	1	
7	32903-G07-704	カサ歯車 M2.5x23	1	
8	33100-L04-002	スピナ COMP	1	
9	34100-L04-000	縦軸 COMP	1	
10	34901-L04-002	横軸	1	
11	32600-L04-000	フロントカバー COMP	1	
12	35902-L04-001	タテジクウケ	1	
13	38100-L04-050	シャハイ板 L COMP	1	
14	38200-L04-050	シャハイ板 R COMP	1	
15	38901-L04-030	スピナカバー	1	
16	38902-L04-800	シートステー	2	
17	38903-L04-801	シートプレート	2	
18	38904-L04-001	シート L	1	
19	38905-L04-001	シート R	1	
20	32400-L04-002	散布ガイド B COMP	1	
21	32500-L04-800	散布ガイドロッド 180 COMP	1	
22	91230-08210	コガタサスN 8(2)	8	
23				
24	91242-0831	Gノット KGN-38	2	
25	91251-1240451	マルザガネ 12x40x4.5	1	
26	91251-1525231	マルザガネ 15x25x2.3	1	
27	91252-082	サラバネH 8	8	
28	32905-L04-000	ヒン 6x237	1	
29	91644-151580	フランジブッシュ 80F-1515	4	
30	91258-0601200	サスフランジB 6x12	6	
31	91258-0803000	サスフランジB 8x30	4	
32	96381-65000	グリースニップル B-M6x1	1	
33	91258-0602000	サスフランジB 6x20	2	
34	91258-0801600	サスフランジB 8x16	2	
35	91258-0802500	サスフランジB 8x25	2	
36	91259-060	サスフランジN 6	14	
37	94101-06010	ミガキW 6	2	
38	91257-065	サスタイマルW 6	2	
39	91257-085	サスタイマルW 8	12	
40	91256-08	サスパネW 8	2	
41	91256-12	サスパネW 12	1	
42	94251-060111	スナップピン A6x1.8	2	
43	94510-15080	Cジクメワ 15	4	
44	97112-015041	キー 5x5x15S	2	
45	91230-12211	コガタサスN 12x1.25(2)	1	
46	38906-L04-000	散布ガイドカバー A	1	
47	38907-L04-001	散布ガイドカバー B	1	
48	33200-L04-000	スピナガイド COMP	1	
49				
50	91256-060	サスパネW 6	1	
51	91257-065	サスタイマルW 6	1	
52	91277-0601620	サスジョウホット 6x16	1	
53				
54				
55				

3. スタンド・ホッパー 関係

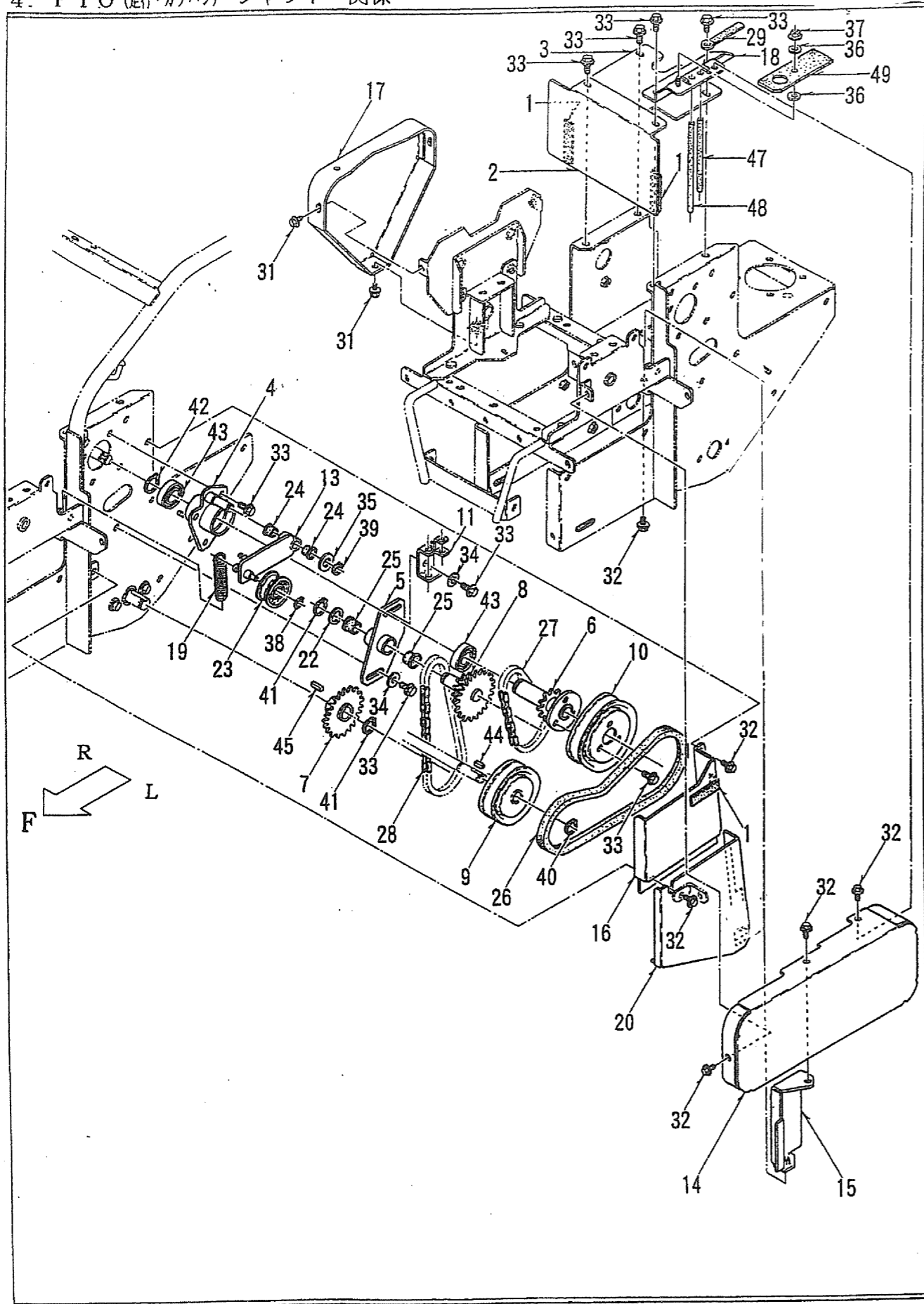


3. スタンド・ホッパー 関係

HW40 AS

パーツ	品番	品名	個数	備考
1	41100-L04-050	サイドフレーム L COMP	1	
2	41200-L04-030	サイドフレーム R COMP	1	
3	41300-L04-801	メインフレーム COMP	1	
4	41901-L04-030	フロントフレーム	1	
5	93100-0804517	フランジ B 8x45	1	
6	45200-L04-800	スタンド COMP	1	
7	51100-L04-800	カクハンフレーム L COMP	1	
8	51200-L04-802	カクハンフレーム R COMP	1	
9	51901-L04-030	ホッパー	1	
10	51903-L04-030	ゴムタ	4	
11	51905-L04-800	ステープレート	1	
12	51906-L04-001	ゴムタオサエ	4	
13	52100-L04-003	シャッター L COMP	1	
14	52200-L04-002	シャッター R COMP	1	
15	52901-L04-001	ホッパーボトム	1	
16	54100-L04-802	カクハンスプロケット COMP	2	
17	54200-L04-802	カクハンパイプ COMP	2	
18	62901-K11-800	スプロケット 35x13	1	
19	91601-M41-000	コイルスプリング 16.5x123.2	1	
20	91604-R01-000	コイルスプリング 10x60	2	
21	91220-0401000	サズ B 4x10	8	
22	91220-1205000	サズ B 12x1.75x50	1	
23	91230-12100	サズ N 12x1.75(2)	1	
24	91251-0830321	マルザガネ 8x30x3.2	2	
25	91351-1091235	ゴムブッシュ SBS-28	1	
26	91644-101580	フランジブッシュ 80F-1015	4	
27	91661-4035068	チェーン 35x68RB	1	作業
28	91230-04100	サズ N 4	8	
29	91256-040	サズバネ W 4	8	
30	91258-0801600	サズフランジ B 8x16	16	
31	93100-0802017	フランジ B 8x20	1	
32	91258-0802500	サズフランジ B 8x25	7	
33	93100-0803517	フランジ B 8x35	1	
34	94002-08410	フランジ N 8	4	
35	91257-085	サズダイヤル W 8	1	
36	94101-10010	ミガキ W 10	1	
37	91257-120	サズミガキ W 12	1	
38	94511-12010	Eジットメワ 12	2	
39	94210-30200	ワリピン 3x20	1	
40	91292-16	サズスタップピン 16x2.0	2	
41	94510-10080	Cジットメワ 10	2	
42	94510-15080	Cジットメワ 15	1	
43	97112-015041	キー 5x5x15S	1	
44	91258-0801200	サズフランジ B 8x12	1	
45	91258-0802000	サズフランジ B 8x20	1	
46	91257-100	サズミガキ W 10	2	
47	03910-K11-000	スポンジ 15x80	1	
48	45300-L04-801	サイドスタンド L COMP	1	
49	45400-L04-801	サイドスタンド R COMP	1	
50	45901-L04-000	スタンドシャフト	2	

4. PTO (新・カハツ) シャフト 関係

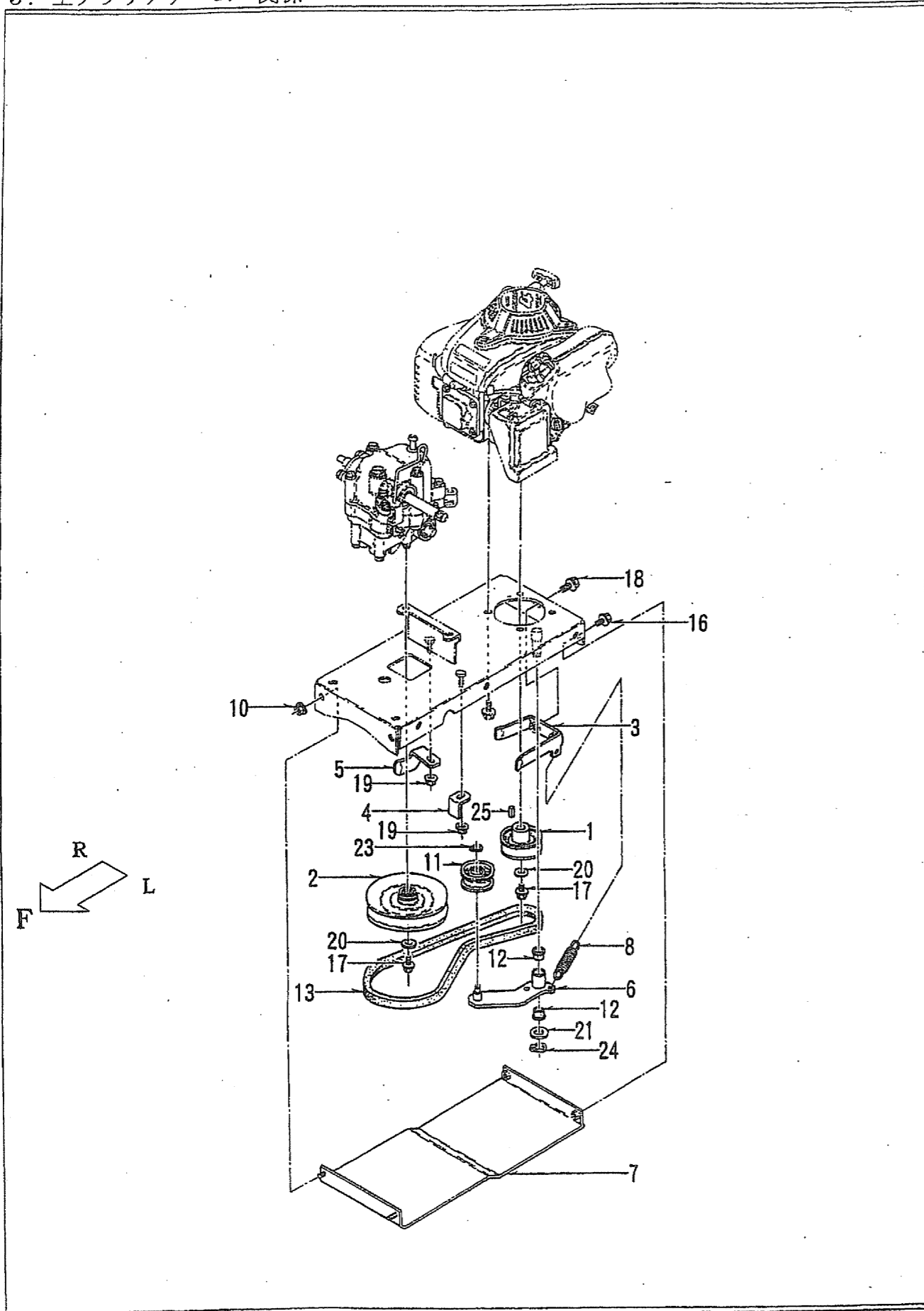


4. PTO (新・カハツ) シャフト 関係

HW 40 AS

パーツ	品番	品名	個数	備考
1	03910-K11-000	スポンジ 15×80	3	
2	48901-L04-030	フレームカバー A	1	
3	48902-L04-001	フレームカバー B	1	
4	61100-L04-801	シャフトハウジング L COMP	1	
5	61300-L04-801	カウンターブラケット COMP	1	
6	62100-L04-000	PTOシャフト COMP	1	
7	62200-L04-801	スプロケット 415S×21 COMP	1	
8	62300-L04-700	カウンターシャフト COMP	1	
9	63905-L04-700	Vプーリー 56A×15	1	
10	63901-L04-000	Vプーリー 127A	1	
11	62400-L04-800	チューブガイド COMP	1	
12				
13	66200-L04-831	テンションアーム COMP	1	
14	68200-L04-001	ベルトカバー A COMP	1	
15	68300-L04-830	ベルトカバー B COMP	1	
16	68902-L04-030	チェンカバー 上	1	
17	68500-L04-000	チェンカバー B COMP	1	
18	68600-L04-830	カバーステー COMP	1	
19	91601-M43-000	コイルスプリング 18×68	1	
20	68700-L04-001	チェンカバー 下 COMP	1	
21				
22	91251-2030231	マルザガネ 20×30×2.3	1	
23	91615-104522 43	テンションプーリー 45TB1(3個)	1	
24	91644-121080	フランジプッシュ 80F-1210	2	
25	91644-201580	フランジプッシュ 80F-2015	2	
26	91651-0208029	オレンジベルト LA29	1	走行
27	91661-4002034	チェン 415S×34RB	1	走行1次
28	91661-4002050	チェン 415S×50RB	1	走行2次
29	91331-080801	コードクランプ 8×80	1	
30				
31	91258-0601000	サスフランジB 6×10	3	
32	91258-0601200	サスフランジB 6×12	7	
33	93100-0801617	フランジB 8×16	12	
34	94101-08015	ダイヤモンド 8	2	
35	94101-12010	ダイヤモンド 12	1	
36	91257-065	サスダイヤモンド 6	2	
37	91259-060	サスフランジN 6	1	
38	94510-10080	Cシフトメワ 10	1	
39	94510-12080	Cシフトメワ 12	1	
40	94510-15080	Cシフトメワ 15	1	
41	94510-20080	Cシフトメワ 20	2	
42	94510-25080	Cシフトメワ 25	1	
43	96105-06005	ベアリング 6005UU	2	
44	97112-015041	キー 5×5×15S	1	
45	97113-020041	キー 6×6×20S	1	
46				
47	61901-L04-000	チューブ 140	1	
48	61902-L04-000	チューブ 170	1	
49	68904-L04-000	チューブカバーJLM	1	
50	02100-L04-800	ダストガードCOMP	1	

5. 主クラッチアーム 関係

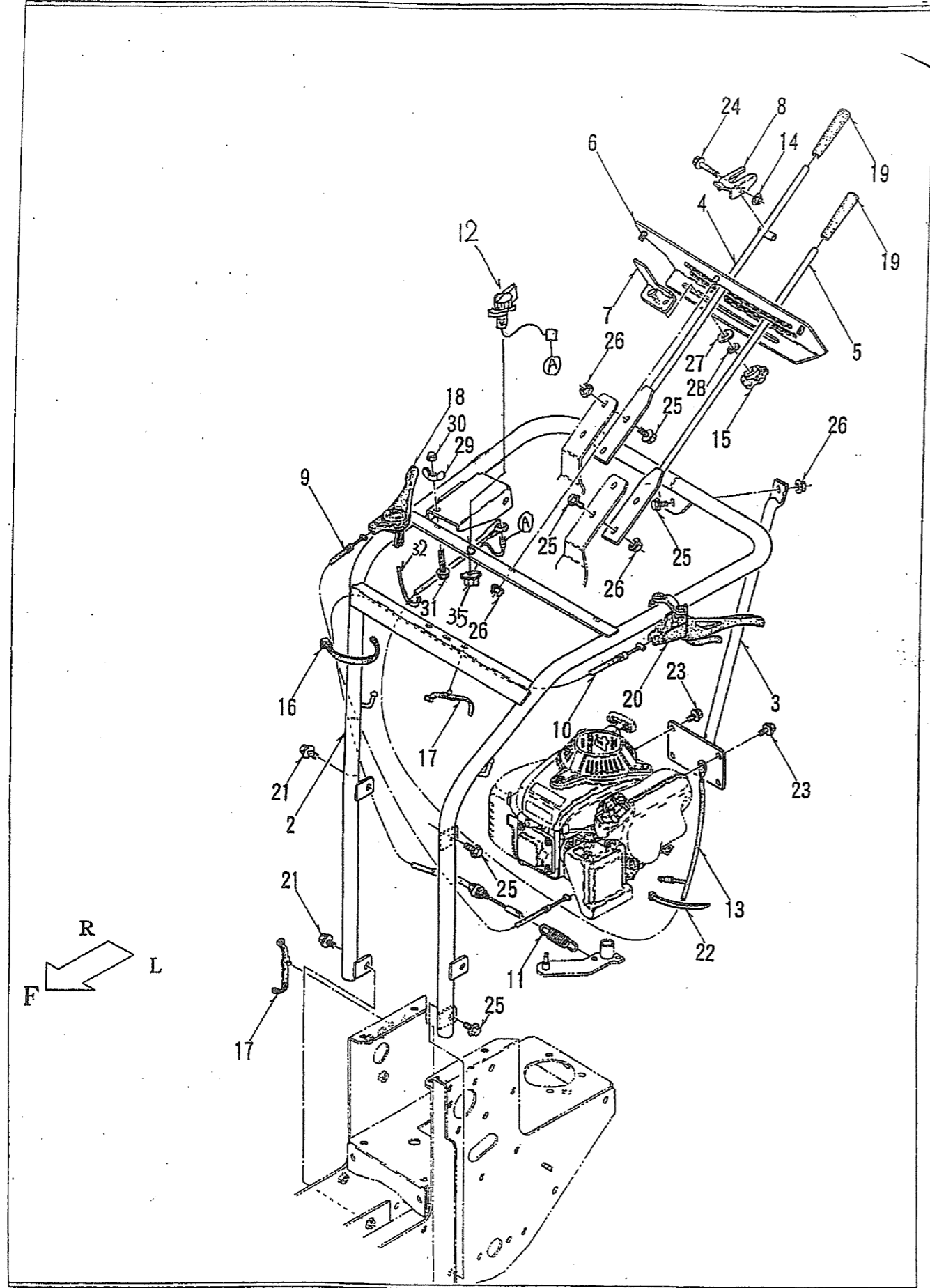


5. 主クラッチアーム 関係

HW40AS

パーツ	品番	品名	個数	備考
1	63901-B59-700	Vプーリー 56A×15	1	
2	63902-L04-000	プーリー, ホールドリブ(133MM)	1	
3	65100-L04-801	ベルトストッパー COMP	1	
4	65901-K11-000	ベルトストッパー	1	
5	65901-L04-800	ベルトストッパー	1	
6	66100-L04-800	主クラッチアーム COMP	1	
7	68100-L04-800	エンジンベルトカバー COMP	1	
8	91601-M27-001	コイルスプリング 12.5×50	1	
9				
10	91259-060	サスフランジN 6	2	
11	91615-10452243	テンションプーリー 45TB1 (35mm)	1	
12	91644-121080	フランジブッシュ 80F-1210	2	
13	91651-0208031	オレンジベルト LA31	1	作業
14				
15				
16	93100-0601217	フランジB 6×12	2	
17	93100-0601617	フランジB 6×16	2	
18	93100-0801617	フランジB 8×16	2	
19	94002-06410	フランジN 6	2	
20	94101-06015	ダイヤルW 6	2	
21	94101-12010	ミガキW 12	1	
22				
23	94510-10080	Cジャケット 10	1	
24	94510-12080	Cジャケット 12	1	
25	97112-015041	キー 5×5×15S	1	
26				
27				
28				
29				
30				
31				
32				
33				
34				
35				
36				
37				
38				
39				
40				
41				
42				
43				
44				
45				

6. ハンドル・パネル 関係

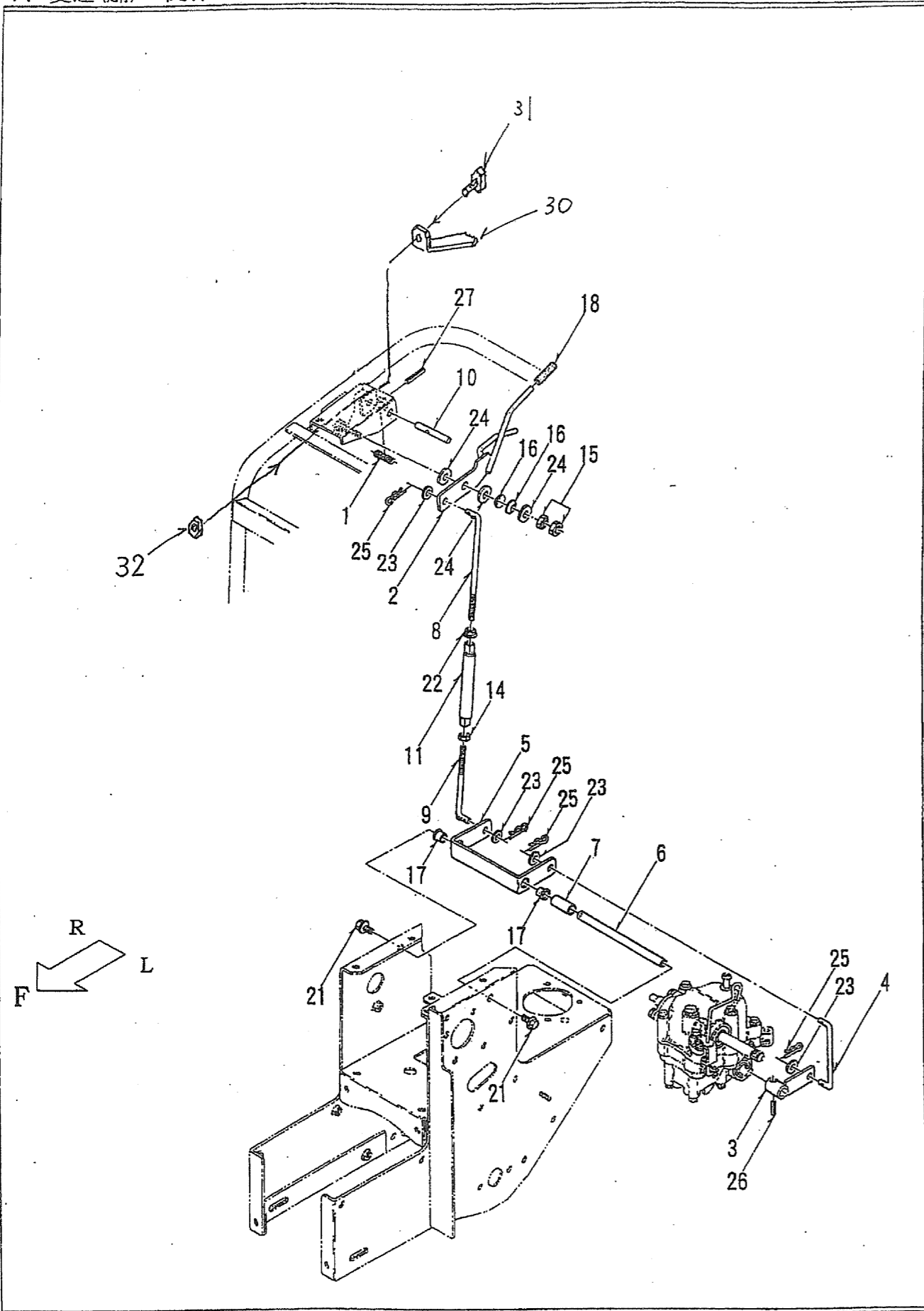


6. ハンドル・パネル 関係

HW40 AS

パーツ	品番	品名	個数	備考
1				
2	71100-L04-850	ハンドル COMP	1	
3	71200-L04-800	ハンドルサポート COMP	1	
4	72100-L04-802	散布量調整レバー A COMP	1	
5	72200-L04-801	散布量調整レバー B COMP	1	
6	72300-L04-001	パネル COMP	1	
7	72400-L04-800	ストッパー COMP	1	
8	72901-L04-800	ロックプレート	1	
9	77100-L04-001	スロットルワイヤー	1	
10	77200-L04-001	クラッチワイヤー	1	
11	91602-A91-001	コイルスプリング 14x76	1	
12	83100-L04-000	ストップスイッチ	1	
13	87100-L04-000	スイッチハーネス	1	
14	91237-0601	フランジナット 6	1	
15	91242-0831	G/ブナット <small>kgN38</small>	1	
16	91311-140	リピータイ RF140	2	
17	91314-119P7	ケーブルストラップ 1-19P7	3	
18	91721-01101	アクセラレバー	1	
19	91731-1002011	レバーグリップ B10	2	
20	91751-00722	クラッチレバー	1	
21	91258-0801600	サスフランジB 8x16	2	
22	91316-2100	ケーブルバンド CV-100W	1	
23	93100-0601617	フランジB 6x16	4	
24	93100-0604017	フランジB 6x40	1	
25	93100-0801617	フランジB 8x16	7	
26	94002-08410	フランジN 8	8	
27	94101-08015	ダイヤルW 8	1	
28	94111-08012	バネW 8	1	
29	94041-06412	チョウN 6(2)	1	
30	94022-06413	コガタフクロN 6(3)	1	
31	93101-0604017	フランジB 6x40	1	
32	91311-140	リピータイ RF140	1	
33				
34				
35	94002-08410	フランジN 8	1	
36				
37				
38				
39				
40				
41				
42				
43				
44				
45				

7. 変速(新) 関係

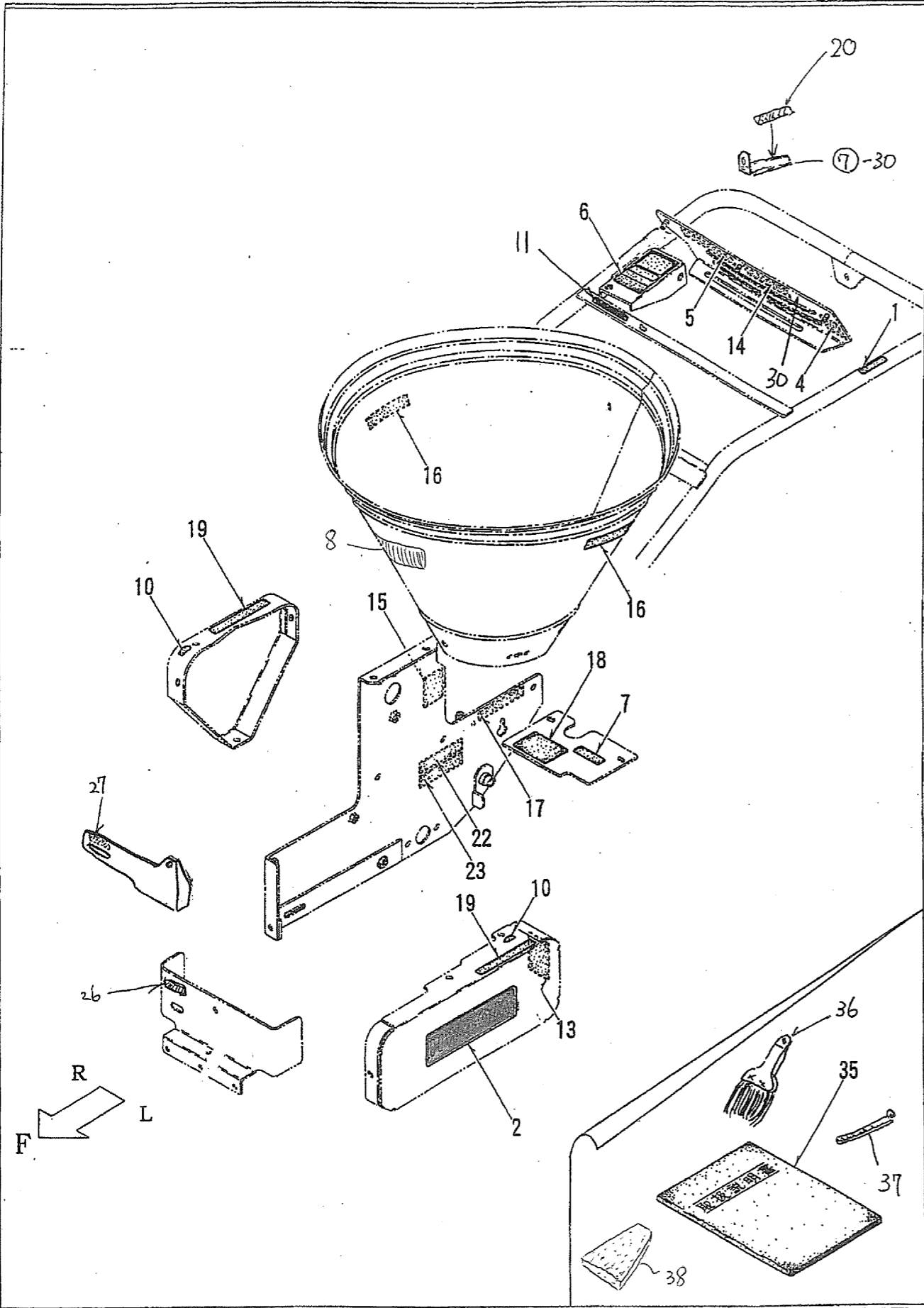


7. 変速(新) 関係

HW 40 AS

パーツ	品番	品名	個数	備考
1	36902-M57-001	コイルスプリング 11.5x35	1	
2	75100-L04-830	変速レバー COMP	1	
3	75500-L04-801	チェンジアーム COMP	1	
4	75901-L04-000	ロッド 120	1	
5	75902-L04-800	リンクアーム	1	
6	75903-L04-000	シャフト 190	1	
7	75905-L04-000	カー 12x35	1	
8	75906-L04-000	ロッド 175	1	右ネジ
9	75907-L04-000	ロッド 115	1	左ネジ
10	75910-L04-000	ロックピン	1	
11	76901-B43-801	リンク 130	1	
12				
13				
14	91231-0841210	コガキダリN 8(2	1	
15	91235-10110	ハードロックN 10x1.25	1	
16	91252-102	サラバネH 10	2	
17	91644-121080	フランジワッシュ 80F-1210	2	
18	91731-0809024	レバーグリップ OJ8	1	
19				
20				
21	93100-0801617	フランジB 8x16	2	
22	94002-08410	フランジN 8	1	
23	94101-08010	ミガキW 8	4	
24	94101-10015	ダイヤルW 10	3	
25	94251-080111	スナップピン A8x1.8	4	
26	94319-40025	スプリングピン 4x25	1	
27	94319-40040	スプリングピン 4x40	1	
28				
29				
30	71901-L04-800	インジケータ	1	
31	92000-0501017	B5x10 (7T	1	
32	94001-05412	N5 (2	1	
33				
34				
35				
36				
37				
38				
39				
40				
41				
42				
43				
44				
45				

8. マーク・ラベル(警告) 関係



8. マーク・ラベル(警告) 関係

HW40AS

パーツ	品番	品名	個数	備考
1	49920-M60-000	走行クランチ マーク	1	
2	79914-L04-000	HW40AS マーク	1	
3				
4	79902-L04-000	散布方向 マーク	1	
5	79903-L04-000	散布量調節 マーク	1	
6	79904-L04-030	変速レバー マーク	1	
7	79906-L04-000	ニュートラル マーク	1	
8	91814-R47-000	ワド マーク	1	
9				
10	91191-001	チュウユ マーク 25	2	
11	79906-M83-000	エンジンスイッチ マーク	1	
12				
13	91193-001	火気厳禁 ラベル	1	警告ラベル
14	91194-005	発進警告 ラベル	1	警告ラベル
15	91194-001	排ガス警告 ラベル	1	警告ラベル
16	91194-010	回転部警告 ラベル	2	警告ラベル
17	91195-001	マフラー注意 ラベル	1	警告ラベル
18	91195-005	取扱説明書注意 ラベル	1	警告ラベル
19	91195-010	カバー注意 ラベル	2	警告ラベル
20	79910-L04-000	車体マーク	1	
21				
22	91903-L04-090	型式 ラベル (HW40AS)	1	
23	91902-001	機体番号付社銘板	1	非売品
24				
25				
26	79908-L04-000	17 (右側) マーク	1	
27	79909-L04-000	17 (左側) マーク	1	
28				
29				
30	79912-L04-000	走行クランチ操作マーク	1	
31				
32				
33				
34				
35	91901-L04-090	取扱説明書 (HW40AS)	1	付属品
36	91905-L04-000	ホーク	1	付属品
37	91311-140	リボト71 RF 140	1	付属品
38	02904-L04-000	フィルター	1	付属品
39				
40				
41				
42				
43				
44				
45				